



Schalrohre

Schalrohre rund

glatte Ausführung, Sichtbetonklasse SB3

Bestell.-Nr	Rohrinnen- Ø/mm	Länge/m	Betonbedarf m³/m	Betoniergeschwin- digkeit m/Stunde	Preisgruppe 704A
140 201	200	3,0	0,03	6	(L)
140 202	200	3,5	0,03	6	(L)
140 203	200	4,0	0,03	6	(L)
140 251	250	3,0	0,05	6	(L)
140 252	250	3,5	0,05	6	(L)
140 253	250	4,0	0,05	6	(L)
140 254	250	4,5	0,05	6	(L)
140 255	250	5,0	0,05	6	(L)
140 257	250	6,0	0,05	6	(L)
140 301	300	3,0	0,07	6	(L)
140 302	300	3,5	0,07	6	(L)
140 303	300	4,0	0,07	6	(L)
140 304	300	4,5	0,07	6	(L)
140 305	300	5,0	0,07	6	(L)
140 307	300	6,0	0,07	6	(L)



Weitere Durchmesser, Längen und Ausführungen auf Anfrage

Schalrohre eckig

glatte Ausführung, Sichtbetonklasse SB3

Bestell.-Nr	Abmessung a x b mm	Länge/m	Betonbedarf m³/m	Betoniergeschwin- digkeit m/Stunde	Preisgruppe 704B
141 001	200 x 200	3,0	0,04	6	(L)
141 002	200 x 200	3,5	0,04	6	(L)
141 003	200 x 200	4,0	0,04	6	(L)
140 1130	240 x 240	3,0	0,06	6	(L)
141 1131	240 x 240	3,5	0,06	6	(L)
142 1132	240 x 240	4,0	0,06	6	(L)
141 0110	250 x 250	3,0	0,06	6	(L)
141 0111	250 x 250	3,5	0,06	6	(L)
141 0112	250 x 250	4,0	0,06	6	(L)
141 0113	250 x 250	4,5	0,06	6	(L)
141 0120	300 x 300	3,0	0,09	6	(L)
141 0121	300 x 300	3,5	0,09	6	(L)
141 0122	300 x 300	4,0	0,09	6	(L)
141 0123	300 x 300	4,5	0,09	6	(L)



Weitere Abmessungen, Längen und Ausführungen auf Anfrage

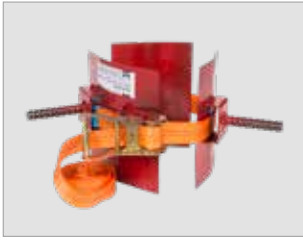


Schalrohr Zubehör

Stützvorrichtungen

geeignet zum senkrechten Aufstellen der Schalrohre

Bestell.-Nr	Bezeichnung	für Schalrohr-Ø/mm	Preisgruppe 702C
140 012F	Typ Gabel, Spanngurt mit Ratsche und 3 Gabelstücken	200 - 600	(L)
140 014F	Typ Gewindestab, Spanngurt mit Ratsche und 3 Gabelstücken	200 - 600	(L)



Aussparungen

Schalstreifen

zum einfachen Herstellen von Aussparungen auf der Baustelle; alle 5cm perforiert



Bestell.-Nr	Höhe/cm	Länge Rolle/m	Preisgruppe 708A
172 720	14	10	(L)
172 721	16	10	(L)
172 722	18	10	(L)
172 723	20	10	(L)
172 724	22	10	(L)
172 725	24	10	(L)
172 734	25	10	(L)
172 727	28	10	(L)
172 728	30	10	(L)
172 729	32	10	(L)
172 730	34	10	(L)
172 731	36	10	(L)



Hüllrohre, Einzellänge 3,0 mtr.



Bestell.-Nr	Innen-Ø/mm	Preisgruppe 708B
170 150	50	(L)
170 160	60	(L)
170 170	70	(L)
170 180	80	(L)
170 100	100	(L)

Verschlußdeckel für Hüllrohre



Bestell.-Nr	Innen-Ø/mm	Preisgruppe 708C
172 602	50	(L)
172 603	60	(L)
172 604	70	(L)
172 605	80	(L)
172 606	100	(L)

Weitere Durchmesser, Längen und Ausführungen auf Anfrage

Aussparungen

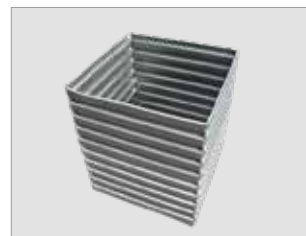


Faltköcher, montiert oder unmontiert
verzahnte Ausführung nach DIN EN 1992-1-1

verfügbar ab Größe (lxb) 20cm x 20cm bis Größe (lxb) 100 cm x 100 cm

montierte Ausführung auch mit Stahlgitterboden lieferbar

Preisgruppe
700



L-Winkel-Köcher, unmontiert
verzahnte Ausführung nach DIN EN 1992-1-1

verfügbar ab Größe 70cm x 70cm bis Größe 180 cm x 180 cm

einfache und schnelle Montage durch Zusammenstecken ohne weitere Befestigungsmittel

Preisgruppe
700



Streckmetall / Abschalung

Streckmetall, flach- und mittelgerippt
verzahnte Ausführung nach DIN EN 1992-1-1

Bestell.-Nr	Stärke/mm	Rippenhöhe/mm	Tafelgröße/cm	Paket	Preisgruppe 714A
021 762	0,25	4	250 x 60	20 Tafeln	(L)
021 763	0,30	10	250 x 60	20 Tafeln	(L)
021 766	0,50	10	250 x 60	10 Tafeln	(L)



Streckmetall, hochgerippt

Bestell.-Nr	Stärke/mm	Rippenhöhe/mm	Tafelgröße/cm	Paket	Preisgruppe 714B
021 764	0,400	21	200 x 45	100 Tafeln	(L)
021 765	0,500	21	200 x 45	100 Tafeln	(L)



LinkFix®, profiliertes Streckmetall für die Abschalung von Arbeitsfugen
Profilierung: 57 x 41 x 20 mm

Bestell.-Nr	Stärke/mm	Rippenhöhe/mm	Tafelgröße/cm	St./Palette	Preisgruppe 714C
021 792R	0,75	20	240 x 80	100	(L)



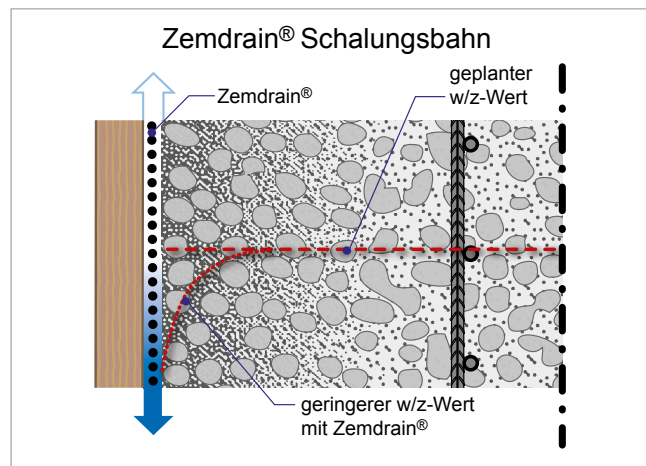
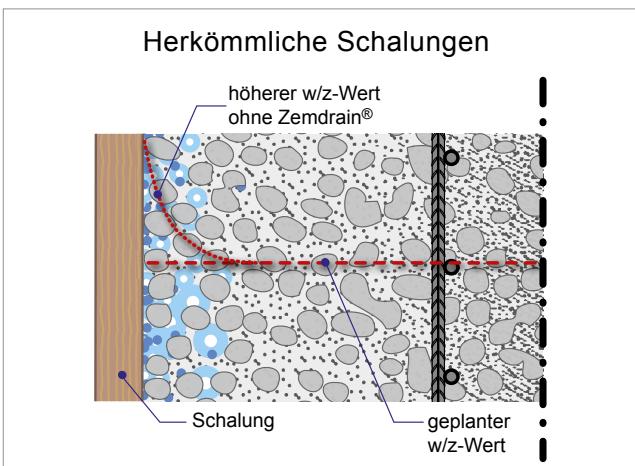


Zemdrain® Schalungsbahnen

Randbetonzonen, die durch Zemdrain® entwässert, entlüftet und besser nachbehandelt werden sowie ohne Trennmittel auskommen, erhöhen die Nutzungsdauer der Betonflächen eklatant.

Mit Zemdrain® vermeiden Sie schon heute die Betonschäden von morgen.

- verbesserter w/z-Wert
- lunkerfreie, glatte Oberfläche
- kein Trennmittel
- erhöhte Oberflächenhärte
- verringerter Abrieb
- verbesserte Frost- und Tauwasserbeständigkeit
- verringerte Karbonatisierung
- vermindertes mikrobiologisches Wachstum und Verbesserung der Hygiene
- verringerte Wasser- und Chlorid-Eindringtiefe
- nachgewiesene Kostenersparnis über die Gesamtnutzungsdauer (Institut Siedlungswasserwirtschaft, Hannover)

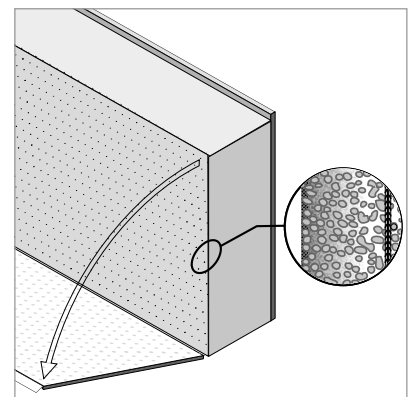
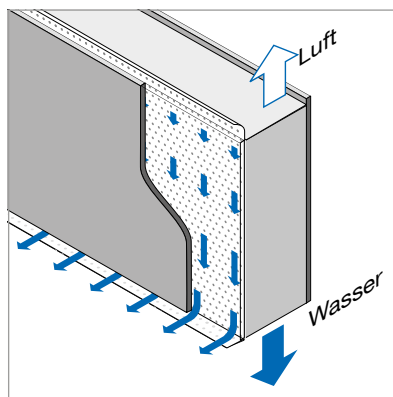
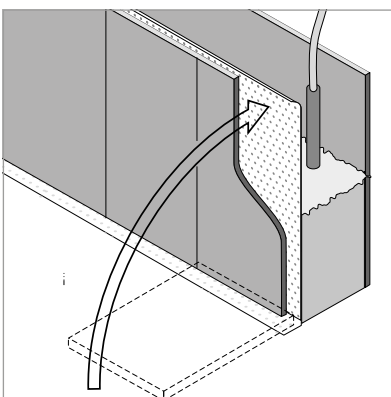


Das Problem

Da die Schalungen wasserundurchlässig oder nur schwach saugend sind, staut sich Luft und das überschüssige Wasser durch den Verdichtungsvorgang an der Schalung. Ein Anstieg des w/z-Wertes, vermehrte Porenbildung, eine zu geringe Dichte (Lunker) und somit eine offene Betonstruktur am Rand sind die Folge.

Die Lösung

Die kontrolliert wasserabführende Schalungsbahn Zemdrain® drainiert das Überschusswasser aus der Randbetonzone und bewirkt eine Absenkung des w/z-Wertes auf einen beinahe optimalen Wert. Der Randbeton wird somit härter, dichter und daher widerstandsfähiger.





Zedrain® Classic

- Glatte bis leicht strukturierte, graue Oberseite (Betonseite)
- Rückseite (Schalungsseite) schwarz und rautenförmige Vertiefungen
- Rollengröße: 1,6 m – 4,2 m Breite und 50 m Länge
- Für Bespannung von großen Flächen
- Für die einmalige Verwendung
- Für Spezialanwendung, wie zum Beispiel für Stahlrundschalungen bei monolithischer Betonbauweise



Zedrain® MD

- Glatte bis leicht strukturierte, weiße Oberseite (Betonseite)
- Rückseite (Schalungsseite) mit speziellem Entwässerungsgitter
- Rollengröße: 2,5 m Breite und 35 m Länge
- Hohe Wirtschaftlichkeit aufgrund möglichem mehrmaligen Einsatz (2 – 3 mal) und durch einfachen, schnellen Einbau
- Hohe Speicherkapazität, daher auch für schräge bis horizontale Flächen geeignet



Zedrain® MD selbstklebend

- Glatte bis leicht strukturierte, weiße Oberseite (Betonseite)
- Rückseite (Schalungsseite) mit speziellem Entwässerungsgitter mit Selbstklebeausrüstung
- Kleber auf Basis thermoplastischer Kunststoffe
- Rollengröße: 2,5 m Breite und 35 m Länge
- Hohe Wirtschaftlichkeit aufgrund möglichem mehrmaligen Einsatz (2 mal) und durch einfachen, schnellen Einbau
- Hohe Speicherkapazität, daher auch für schräge bis horizontale Flächen geeignet
- Bestens geeignet für Stahlschalungen und konkave Schalungsflächen

Stremaform Abschalelemente

Trägerkonstruktion bildet eine Baustahl-Sondermatte. Im Fertigungsprozess wird zwischen Längs- und Querstab ein Streckgitter eingeschweißt. Dadurch entsteht eine biegesteife Konstruktion, die nach den Prüfergebnissen der TU Braunschweig zu gleich hohen Werten in der Scherfestigkeit der Verbundfugen führt, wie bei monolithischem Beton. Bei Köcherschalungen liegen die Ergebnisse im Mittel sogar um ca. 37% höher als bei Verzahnungen nach DIN 1045-1 bzw. Eurocode 2.

- Stremaform ist formstabil und werkseitig ausgesteift gegen den Betonierdruck
- Eingebaute Stremaform Schalelemente verbleiben im Beton und sind mit dem Baustahl auch wieder recycelbar.
- Stremaform ist rasterunabhängig und somit vom Planer situationsabhängig anpassbar.

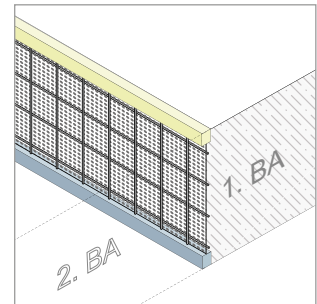


Stremaform ist das Abschalmaterial für mittlere Bauteilstärken. Die Montage erfolgt zwischen den Bewehrungslagen. Durch die raue Oberfläche werden bereits mit dem Stremaform Flachmaterial die Anforderungen einer verzahnten Fuge nach DIN 1045-1 bzw. Eurocode 2 erreicht.

Bei Bedarf kann eine Wassersperre werkseitig integriert werden. Die Lieferung erfolgt passgenau entsprechend Ihren Planvorgaben.

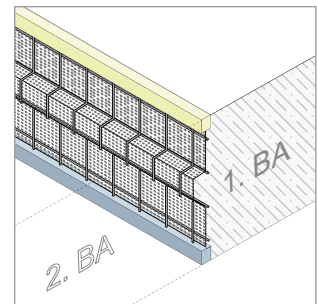
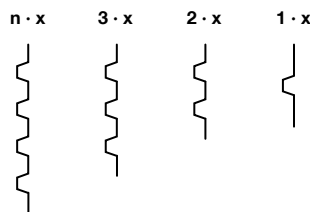
Stremaform Flachmaterial

Abschalelemente für Plattenstärken ≤ 500 mm und Wandstärken ≤ 300 mm. Der Einbau erfolgt zwischen den Bewehrungslagen.



Stremaform mit Verzahnungsfuge

Alle Stremaform Elemente können mit einer oder mehreren Verzahnungsfugen geliefert werden. Die Standardverzahnungsfuge entspricht den Vorgaben nach DIN 1045-1 bzw. Eurocode 2.



Stremaflex Abschalelement mit beschichtetem Fugenblech

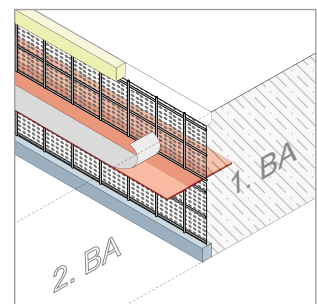
Bei Stremaflex Abschalelementen ist ein beschichtetes Fugenblech als Wassersperre bereits integriert.

Fugenblech:

1,5 mm dick, 150 mm breit

Beschichtung einseitig 2 x 50 mm

auf Wunsch beidseitig



Stremaform Abschalelemente

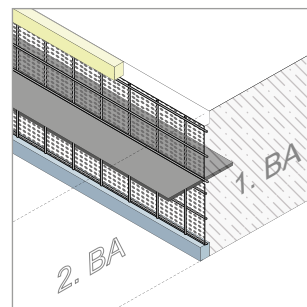
Stremaform Abschalelement mit Fugenblech

Alle Stremaform Elemente sind mit einem Fugenblech als Wassersperre lieferbar.

Fugenblech:

250 mm, 300 mm breit oder nach Angabe

Für horizontale Bauteile Blechaufkantung beidseitig um 15° lieferbar.

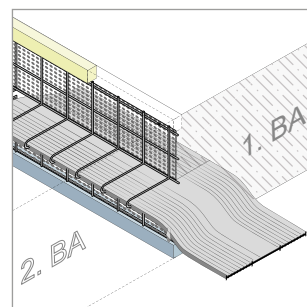


Stremaform Abschalelement mit Fugenbandkorb

Alle Stremaform Elemente sind mit einem Fugenbandkorb lieferbar.

Der Fugenbandkorb ist zur Aufnahme eines bauseitigen Arbeitsfugenbandes in der Breite von 200, 250 oder 300 mm geeignet bzw. wird nach Ihren Angaben gefertigt.

Für horizontale Bauteile Korbaufkantung beidseitig um 15° lieferbar.

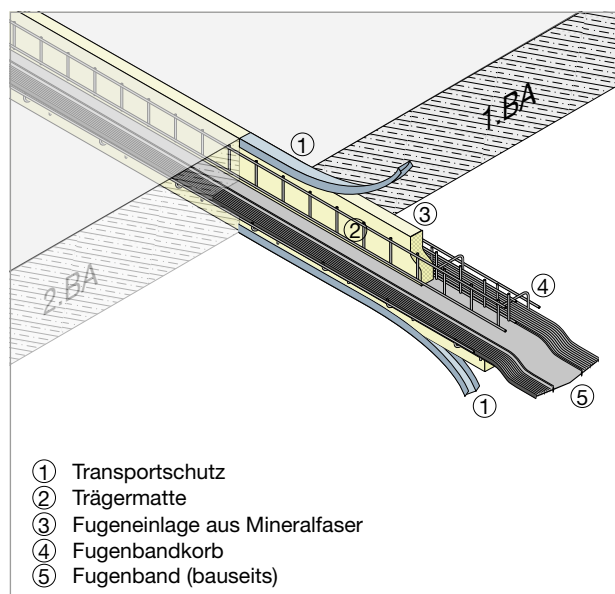


Stremaform Schalltrennfuge

Die Stremaform Schalltrennfuge dient der akustischen Trennung von Betonbauteilen.

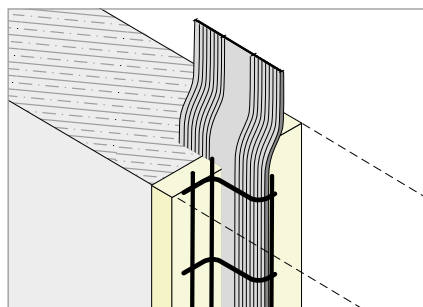
Das einbaufertige Abstellenselement wird bei Doppel- und Reihenhäusern zur Schallentkopplung zwischen den einzelnen Wohnhäusern eingebaut. Da durch die Stremaform Schalltrennfugen im Nachgang keinerlei Entschalarbeiten anfallen, können die Bewehrungsarbeiten ohne Rücksicht auf die Betonierarbeiten fortgeführt werden.

Die Stremaform Schalltrennfuge kann als einfaches Abschalelement für Betonbauteile ohne anstehendes Wasser eingesetzt werden. Für den WU-Bereich wird die Stremaform Schalltrennfuge zusätzlich mit einem Fugenbandkorb ausgestattet. Die Aufnahme des Fugenbandes erfolgt bauseits. Die Fugeneinlage der Stremaform Schalltrennfuge besteht aus einer schalldämmenden Mineralfaserplatte in unterschiedlichen Fugenbreiten.

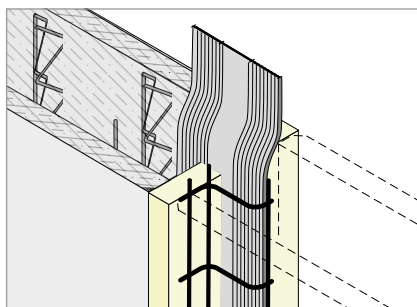


- ① Transportschutz
- ② Trägermatte
- ③ Fugeneinlage aus Mineralfaser
- ④ Fugenbandkorb
- ⑤ Fugenband (bauseits)

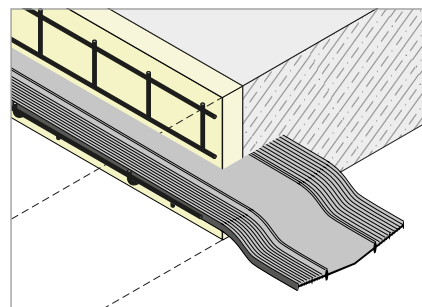
Ortbetonwände



Elementwände



Boden- und Deckenplatten



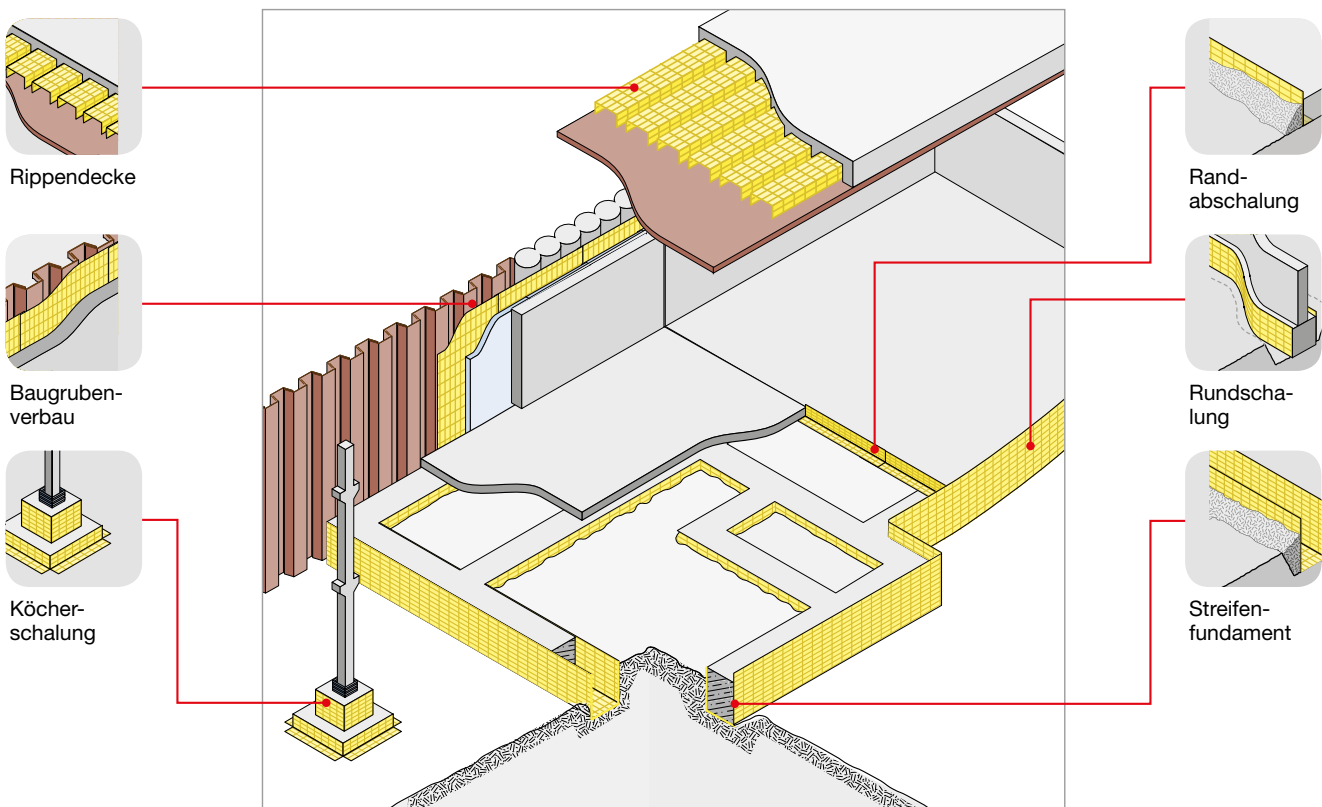


Pecafil® Universal-Schalmaterial

Pecafil® Universal-Schalmaterial zeichnet sich durch seine einfache Anwendung aus und wird überwiegend als Schalung für Fundamente, Rippendecken und Aussparungen sowie für Wetter- und Staubschutzmaßnahmen eingesetzt.

Pecafil® besteht aus einer Sonderstahlmatte mit unterschiedlichen Stabstärken und einer aufgeschrumpften Polyethylenfolie. Pecafil® kann als verlorene aber auch als wiederverwendbare Schalung eingesetzt werden.

- Geringe Montagezeit durch werkseitige Konfektionierung nach Ihren Vorgaben
- Gebogene oder komplizierte Fundamentformen sind einfach – auch bauseits – herzustellen
- Umweltfreundlich durch Verwendung von Polyethylenfolie und somit auch in Wasserschutzgebieten einsetzbar
- Absolut kein Trennmittel erforderlich



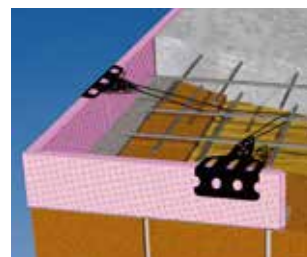
Deckenrandschalung

gedämmt,

aus extrudiertem Polystyrol XPS, mit Nut und Feder und Faserzement-Fuß

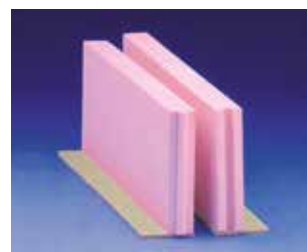
Dämmstärke 35mm

Bestell.-Nr	Typ	Höhe/mm	Preisgruppe 716A
30093	18	178	(L)
30094	20	198	(L)
30095	22	218	(L)
30097	25	248	(L)



Dämmstärke 60mm

Bestell.-Nr	Typ	Höhe/mm	Preisgruppe 716A
30061	18	178	(L)
30062	20	198	(L)
30063	22	218	(L)
30064	25	248	(L)
30065	30	298	(L)



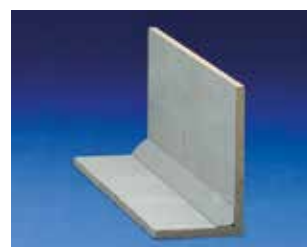
Dämmstärke 80mm

Bestell.-Nr	Typ	Höhe/mm	Preisgruppe 716A
30071	18	178	(L)
30072	20	198	(L)
30073	22	218	(L)
30074	25	248	(L)
30075	30	298	(L)



Dämmstärke 100mm

Bestell.-Nr	Typ	Höhe/mm	Preisgruppe 716A
30031	18	178	(L)
30032	20	198	(L)
30033	22	218	(L)
30034	25	248	(L)
30035	30	298	(L)



ungedämmt

komplett aus Holzbeton, werkseitig mit innen aufgetragenem Kontaktgrund

Bestell.-Nr	Typ	Höhe/mm	Preisgruppe 716B
30122	HB 18	178	(L)
30123	HB 20	198	(L)
30124	HB 22	218	(L)
30125	HB 25	248	(L)
30126	HB 30	298	(L)

Deckenrandschalung

Ringbalkenschalung MBA

aus Holzbeton 10mm mit werkseitig aufgetragenem Kontaktgrund innen und aussen
Elementlänge: 2,00 m

Zubehör pro Element:

2 Stück Kunststoff-Elementverbinder

1 Stück Steckbügel

Elementhöhe: 245 mm



Bestell.-Nr	Mauerbreite/mm	Verp.-Einh. pro Pal./m	Preisgruppe 716D
40200	115	120	(L)
40201	175	80	(L)
40202	240	72	(L)
40203	300	60	(L)
40204	365	48	(S)



Ringankerkörbe, passend zur MBA-Schalung

Elementlänge: 2,00 m

Bestell.-Nr	Typ	Maße/cm	Preisgruppe 716E
40200K	U-11,5	5 x 18	(L)
40201K	U-17,5	7,5 x 15	(L)
40202K	U-24,0	12 x 15	(L)
40203K	U-30,0	17 x 15	(L)

Zulagestäbe

zum tragfähigen Verbinden der Ringankerkörbe

Bedarf: 4 Stäbe pro Ringankerkorbstoß

Bestell.-Nr	Ø/mm	Länge/mm	Preisgruppe 716E
40210K	12	1000	(L)

Zubehör für Deckenrandschalung



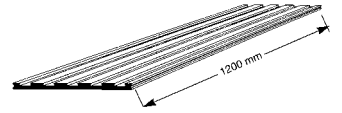
Bestell.-Nr	Bezeichnung	Inhalt	Preisgruppe 716C
30005R	Klebeschäum , Pistolenschäum spezieller Klebeschäum; kein Nachdrücken oder Verziehen der Deckenrandelemente! ausreichend für ca. 20-25 m	750 ml/Dose	(L)
30098	Fixierklammer Vario , aus Kunststoff zur Rücksicherung an die Bewehrung verwendbar bis Dämmstärke 60mm Bedarf: 2 St./m	50 St./Beutel	(L)
30120SE	Fixier-Öse Speedlock , aus Kunststoff bestehend aus Fixieröse und Speedschraube (Aufnahmebit PH2) verwendbar ab Dämmstärke 80mm Bedarf: 2 St./m	50 St./Beutel	(L)
30003	Schalbügel Vario , aus Bandstahl verzinkt für Mauerbreiten von 11,5 bis 36 cm, abwinkelbar	25 St./Bund	(L)
30009	HB-Top Verbinder , aus Edelstahl für Holzbetonschalung, Länge 80mm zur Rücksicherung an die Bewehrung	100 St./Karton	(L)



Schalbord

aus Faserbeton

Elementlänge: 1,30 m

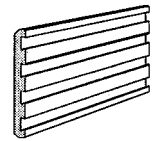


Bestell.-Nr	Breite/mm	für Deckenstärke/cm	Preisgruppe 722B
021 803O	200	13	(L)
021 804O	250	18	(L)
021 805O	300	20	(L)
021 807O	350	25	(L)
021 806O	400	30	(L)

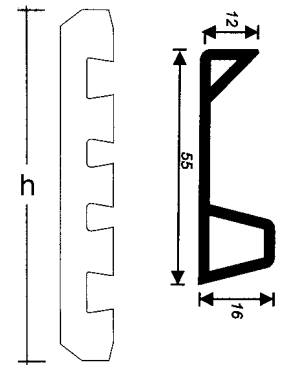
Aufkantung

aus Faserbeton

Standard-Elementlänge: 2,70 m (andere Längen auf Anfrage)



Bestell.-Nr	Abmessung hxa/mm	Preisgruppe 724A
021 855	160 x 25	(S)
021 856	180 x 25	(S)
021 857	200 x 25	(S)
021 860	220 x 25	(S)
021 863	240 x 25	(S)
021 858	250 x 25	(S)
021 864	300 x 25	(S)



Jahreszahlmatrizen



Mattengrößen		
A	mm	455
B	mm	255
Mattenstärke	mm	~20
Maßtoleranzen		
A/B	%	± 1
Mattenstärke	mm	± 2
Gewicht	kg/St.	~2,20
Shore-Härte		65-70
Temperaturbeständigkeit	°C	+ 80

Bestell.-Nr	Bezeichnung	Preisgruppe 726A
142 500	Jahreszahlmatrize	(S)

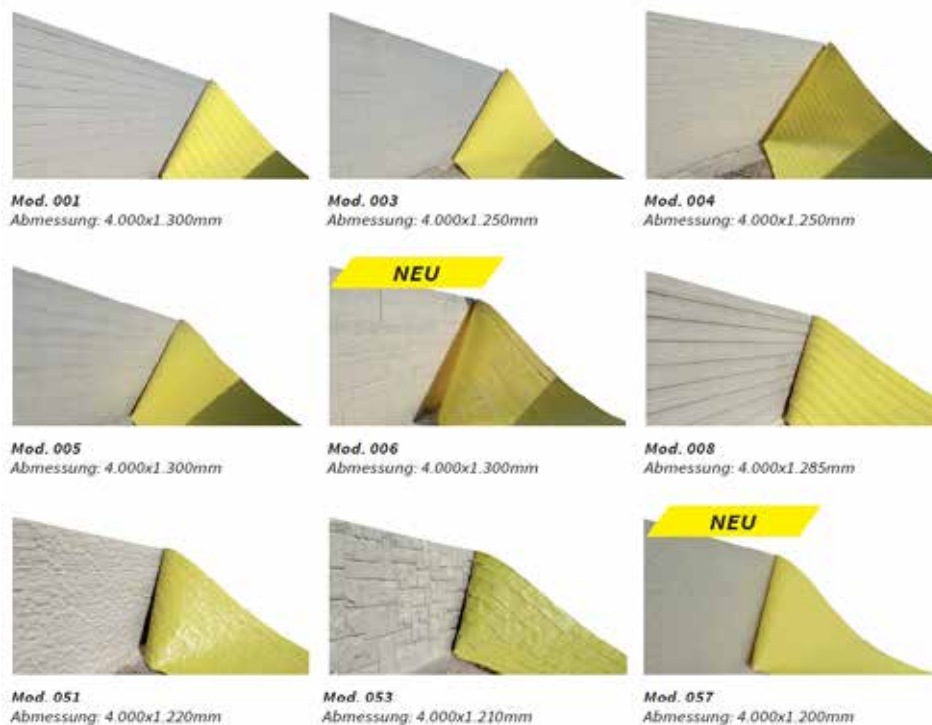
Schnittholz

**Kantholz,
Raue Schalung,
Dielen sowie**

Gerüstbretter erhalten Sie nur in unserer Filiale in Korbußen!



Strukturmatte



Bestell.-Nr	Modell-Nr.	Abmessung lxb/mm	Preisgruppe 726A
142 501	001	4000 x 1300	(S)
142 503	003	4000 x 1250	(S)
142 504	004	4000 x 1250	(S)
142 505	005	4000 x 1300	(S)
142 506	006	4000 x 1300	(S)
142 508	008	4000 x 1285	(S)
142 551	051	4000 x 1220	(S)
142 553	053	4000 x 1210	(S)
142 557	057	4000 x 1200	(S)

Zubehör für Strukturmatte

Bestell.-Nr	Bezeichnung	Inhalt	Preisgruppe 726A
142 560	Klebstoff-Spray, Dose	400 gr. für ca. 15m ²	(S)
142 562	Klebstoff-Flüssig, Kanister	20 ltr. für ca. 300m ²	(S)
142 564	Klebeband-Fugenabdichtung, Rolle	30mm x 50m	(S)

Verarbeitung der Strukturmatte:

- Fläche muß frei von Staub, Fett, Farbe oder anderen Materialien sein
- Der Kleber wird über die gesamte Fläche der Strukturmatte, sowie der Schalungsfläche, streifenförmig in Abständen von 20cm aufgebracht
- Nach ca. 2 Minuten kann die Strukturmatte vollflächig auf die Schalungsfläche geklebt werden.

**Strukturmatte und Zubehör immer zuzüglich Frachtkosten
(abgerechnet nach Aufwand)**

Schalungsplatten

Vorsatzschalung/Mehrschichtplatten

Furnierplatte beidseitig filmbeschichtet und glatt
Kanten müssen bauseits versiegelt werden!

Bestell.-Nr	Stärke/mm	Abmessung lxb/cm	Palette/Tafeln	Preisgruppe 700
142 100	4*	250 x 125	100	(L)
142 101	8*	250 x 125	75	(L)
142 105	21*	250 x 125	45	(L)

* produktionstechnische Maßabweichungen möglich



Sieb-/Film-Schalungsplatten

Furnierplatte, einseitig Siebdruck einseitig filmbeschichtet
Kanten müssen bauseits versiegelt werden!

Bestell.-Nr	Stärke/mm	Abmessung lxb/cm	Palette/Tafeln	Preisgruppe 700
142 124	18*	250 x 125	35	(L)

* produktionstechnische Maßabweichungen möglich

Kantenschutz- und Versiegelungslack

zum nachträglichen Versiegeln von Schalungsplatten

Bestell.-Nr	Inhalt/Dose	Preisgruppe 730I
142 210	1 kg	(L)

Seekieferplatten

Mehrschichtplatte, „Elliotis Pine“

Bestell.-Nr	Stärke/mm	Abmessung lxb/cm	Palette/Tafeln	Preisgruppe 700
142 114	20*	250 x 125	45	(L)

* produktionstechnische Maßabweichungen möglich



Dreischicht-Schalungstafel mit Kantenschutzprofil

wasserfest verleimt, kunstharzvergütet

Bestell.-Nr	Stärke/mm	Abmessung lxb/cm	Palette/Tafeln	Preisgruppe 700
142 119	21	150 x 50	100	(L)
142 120	21	200 x 50	100	(L)



Schal-Stopfen 22-25 mm,

aus Kunststoff, verschließt zuverlässig Löcher in der Schalung

Bestell.-Nr	passend für Loch-Ø	Beutel/St.	Preisgruppe 120D
170 077	22-25 mm	500	(L)



Schalungsplatten unterliegen physikalischen und chemischen Gesetzmäßigkeiten, die dazu führen können, dass durch äußere Einflüsse bedingte Veränderungen, wie z.B. Quellungen und Schwindungen, feine Risse auftreten. Reklamationen oder Regressansprüche in diesem Zusammenhang können nicht geltend gemacht werden.

Erfahrungsgemäß sind die zunächst feinen Randquellungen bereits nach dem ersten Einsatz nicht mehr erkennbar.



Schalungszubehör

Bauwellenband/-nägel

z. B. zum Einschlagen in die Stirnseite von Dielenbrettern, Stahl blank

Bestell.-Nr	Abmessung/mm	Rolle/m	Preisgruppe 730A
021 930	15 x 0,90	50	(L)
021 940	250	100	(L)

Montage-Lochband

Stahl verzinkt



Bestell.-Nr	Abmessung/mm	Rollenlänge/m	Preisgruppe 730A
021 920	25 x 1mm, alle 18mm ein Ø8,5mm Loch	10	(L)

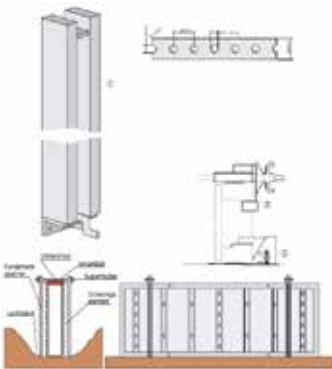
Windrispenband

sendzimir verzinkt

Bestell.-Nr	Abmessung/mm	Rollenlänge/m	Preisgruppe 730A
021 925	40x2,0mm, Bohrungen 2/5-1/5	50	(L)

Lochband

universell einsetzbares Schalungsband für viele Anwendungsbereiche, Stahl blank

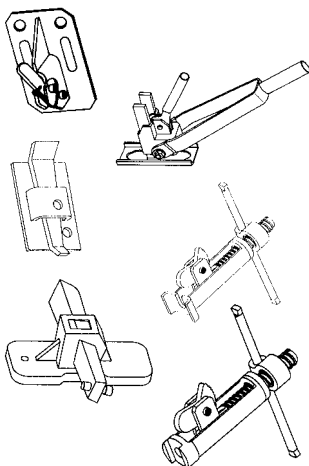


Bestell.-Nr	Abmessung/mm	Preisgruppe 730B
021 950	50x2,0mm, Loch Ø 20/22 mm Lochabstand 50mm	(L)

Fundamentspanner für Lochband

Bestell.-Nr	Bezeichnung	max. Fundamenthöhe/cm	Preisgruppe 730B
021 951	Fundamentspanner 90	90	(L)
021 952	Fundamentspanner 135	135	(L)

Schalungszubehör



Bestell.-Nr	Bezeichnung	Preisgruppe 730C
021 714	Federklemme , verstärkt verzinkt für Rundeisen von 5-10 mm Ø, Bodenplatte 75 x 110 mm	(L)
021 769	Spanngerät für Federklemmen	(L)
021 716	Keilklemmen für Spanndrähte 4-8 mm, Bodenplatte 90 x 60 mm	(L)
021 717	Spindelspanner für Keilklemmen	(L)
021 770	Tempo-Schaler/Spannfrösche f. Rundeisen 4-10 Ø mm, Bodenpl. 42 x 105 mm	(L)
021 771	f. Rundeisen 8-13 Ø mm, Bodenpl. 50 x 120 mm	(L)
021 772	Spindelzange f. Tempo-Schaler	(L)

Gewindestahl DW 15

Bestell.-Nr	Bezeichnung	Preisgruppe 730D
020 713	Gewindestahl , St 900/1100, L = 6,00 m schweißbar	(L)
020 699	Gewindestahl St 900/1100 L = 2,00 m	(L)
020 753	Gewindestahl St 900/1100 L = 1,50 m	(L)
020 750	Gewindestahl St 900/1100 L = 1,25 m	(L)
020 712	Gewindestahl St 900/1100 L = 1,00 m	(L)



Schnittkosten für Gewindestahl

Bestell.-Nr	Bezeichnung	
020 749	Schnittkosten für Gewindestahl	(L)

Gewindestahl-Zubehör für DW 15

Bestell.-Nr	Bezeichnung	Preisgruppe 730E
020 747A	Gusswassersperre Abmessung Länge: 110 mm, Ø 65 mm	(L)
020 748B	Kupplung für Gusswassersperre (Kunststoff)	(L)
021 749 021 750	Sechskantmutter SW 30 H = 30 mm H = 50 mm	(L)
021 737 021 738	Tellermuttern 3-flg., verzinkt D = 70 mm D = 110 mm	(L)
021 755	Verbindungs-<u>m</u>uffe sechskant , 100 mm	(L)
021 734	Wellenanker L = 550 mm	(L)
021 735	Schlaufenanker 550 mm Typ FA	(L)
021 768	Felsanker (Spreizdübel) Bohrloch 35-37 mm	(L)
021 709	Schlaganker mit DW 15 , 25 Stück/Karton Innengewinde ideal zum nachträglichen Einbau, wenn Ankerhülsen vergessen oder übersehen wurden	(L)
021 708	Schlagdorn für Schlaganker #021709	(L)
16.222	SDS-Hammerbohrer 250 x 22 passend für Schlaganker Nr. 021-709	(L)
021 731	Spannstabausdreher DW 15 zum Ausdrehen festsitzender Ankerstäbe Ø 15 mm	(L)
021 700 F	Abschalhülse rot , inkl. Nagelstopfen Einbetoniertiefe 70 mm	(L)



Abschalhülse Kunststoff

Abschalhülse D-15, mit Prüfzeugnis



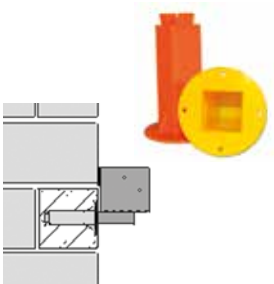
Bestell.-Nr	Ausführung	Inhalt Beutel/St.	Preisgruppe 730F
021 700	glasfaserverstärkt incl. Nagelstopfen	100	(L)
Zubehör:			
021 701	Verschlussstopfen für Abschalhülse D-15 zum nachträglichen Verschließen	100	(L)
021 702	Nagelstopfen für Abschalhülse D-15 (extra)	100	(L)

B & T Schalungszubehör / Abschalhülsen Metall



Bestell.-Nr	Bezeichnung	Länge/mm	Preisgruppe 730G
021 780	Kombi-Hülse SILBER P zul. 40 kN, abhängig von der Betonfestigkeit	130	(L)
021 783	Kombi-Hülse TITAN P zul. 90 kN, abhängig von der Betonfestigkeit	180	(L)
021 782	Nagelstopfen JUMBO Deckenrand, Wandschalung, Auskragung		(L)

Gerüsthülsen und Gerüstschuhe



Bestell.-Nr	Bezeichnung	Abmessung	Preisgruppe 730H
021 696	Gerüsthülse orange	26 x 26 mm	(L)
021 698	Gerüsthülse gelb	31 x 31 mm	(L)
021 697	Gerütschuh mit Steckanker	25 mm	(L)
021 699	Gerütschuh mit Steckanker	30 mm	(L)

Am Standort Bamberg haben wir ein ausgewähltes Sortiment gängiger Schrauben, Dübel, Gewindestangen, Bolzenanker, etc. aus dem Produktsortiment der Firma SWG vorrätig.



Lagertechnik

Elastomerlager - Plattenware

Ausgleichsqualität (bauaufsichtlich nicht geprüft)

Bestell.-Nr	Stärke/mm	„Bel. formatabhängig bis kN/m ² “	Abmessung lxb/m	Preisgruppe 740A
100 131	5	3000	1,00 x 1,20*	(L)
100 130	10	3000	1,00 x 1,20*	(L)

* die Platten schneiden wir Ihnen gerne auf Wunsch zu

Elastomerlager - Streifenware

Ausgleichsqualität (bauaufsichtlich nicht geprüft)

Bestell.-Nr	Stärke/mm	„Bel. formatabhängig bis kN/m ² “	Abmessung lxb/m	Preisgruppe 740A
100 133	5	3000	1,00 x 0,10	(L)
100 132	10	3000	1,00 x 0,10	(L)



Gleitfolie Typ „GK“

einseitig kaschiert, 1,5m-Streifen, bauaufsichtlich zugelassen

Bestell.-Nr	Mauerbreite/mm	Preisgruppe 740B
100 008	115	(L)
100 009	175	(L)
100 010	200	(S)
100 011	240	(L)
100 012	300	(L)
100 013	365	(L)

(TG 1A + b1)



2-lagige Gleitfolie mit Schaumstoffkaschierung: Reibungszahl $\mu = 0,10$

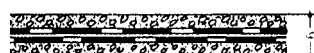
Gleitlager unter Stahlbetonflachdächern mit Spannweiten bis ca. max. 6 m. Auch unter Betonfertigteilen einsetzbar. Max. mittlere Pressung: 2 MN/m² Temperaturbereich: - 20 bis + 70°C

Gleitfolie Typ „GKK“

zweiseitig kaschiert, 1,5m-Streifen, bauaufsichtlich zugelassen

Bestell.-Nr	Mauerbreite/mm	Preisgruppe 740B
100 015	115	(L)
100 016	175	(L)
100 017	200	(S)
100 018	240	(L)
100 019	300	(L)
100 020	365	(L)

(TG 1A + c1)



2-lagige Gleitfolie mit zweiseitiger Schaumstoffkaschierung: Reibungszahl $\mu = 0,10$

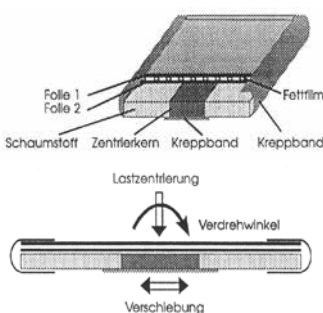
Gleitlager unter Stahlbetonflachdächern mit Spannweiten bis ca. max. 4 m. Auch unter Betonfertigteilen einsetzbar. Max. mittlere Pressung: 2 MN/m² Temperaturbereich: - 20 bis + 70°C

Kernstreifengleitlager

Kernabmessung 5x50mm, zul.Last 150 kN/m, 1,0m-Streifen, bauaufsichtlich zugelassen

Bestell.-Nr	Mauerbreite/mm	Preisgruppe 740C
100 030	115	(L)
100 031	175	(L)
100 032	200	(S)
100 033	240	(L)
100 034	300	(L)
100 035	365	(L)

(TDG 27 SZ)

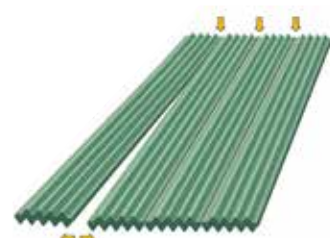


Weitere Ausführungen auf Anfrage

Wellenlager

Trittschallverbesserung bis 20 dB, Auflastprüfung 5 N/mm²

Bestell.-Nr	Stärke/mm	Abmessung/mm	Preisgruppe 740D
100 149	10	10000 x 200	(L)



Ankertechnik

Ankerschienen -kaltgewalzt-

mit Rundankern, feuerverzinkt

Bestell.-Nr	Profil	Länge/mm	Preisgruppe 746A
020 850RV	28/15	3050	(L)
020 853RV	38/17	3050	(L)

Ankerschienen -kaltgewalzt und gezahnt-

mit Rundankern, feuerverzinkt

Bestell.-Nr	Profil	Länge/mm	Preisgruppe 746A
020 854ZW	41/22	3050	(L)

Ankerschienen -warmgewalzt-

mit Rundankern, feuerverzinkt

Bestell.-Nr	Profil	Länge/mm	Preisgruppe 746B
020 854W	40/22	3050	(L)
020 849W	50/30	3050	(L)

Lochschiene -kaltgewalzt-

mit Langlochung zum Andübeln, feuerverzinkt

Bestell.-Nr	Profil	Länge/mm	Preisgruppe 746C
020 872W	28/15	2500	(L)
020 873W	Bolzenanker für Lochschienen, Gesamtlänge 80mm Klemmbereich 0-24mm, Pack = 50 Stück		(L)

Trapezblech-Befestigungsschienen

Ankerform AN2, Ankerabstand 450mm, feuerverzinkt

Bestell.-Nr	Profil	Länge/mm	Preisgruppe 746D
020 859W	60/22/3	3000	(L)

Maueranschlussschienen

mit Dellenankern, feuerverzinkt

Bestell.-Nr	Profil	Länge/mm	Preisgruppe 746E
020 852W	25/15 D	2500	(L)

Befestigungszubehör für Ankerschienen

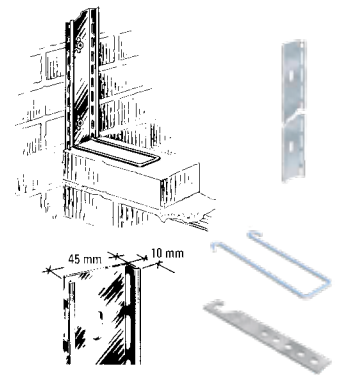
Maueranschlussanker

Bestell.-Nr	passend für Profil	Material	Länge/mm	Verp.-Einh./St.	Preisgruppe 746F
für normales Mörtelbett					
020 856A	25/15 D + 28/15	verzinkt	120	100	(L)
020 855A	25/15 D + 28/15	verzinkt	180	100	(L)
020 857B	38/17	verzinkt	120	100	(L)
020 858B	38/17	verzinkt	180	100	(L)
für Dünnbett					
020 885A	25/15 D + 28/15	Edelstahl A2	120	100	(L)
020 857A	25/15 D + 28/15	Edelstahl A2	150	100	(L)
020 886A	25/15 D + 28/15	Edelstahl A2	180	100	(L)

Durfest-Wandanschluss-System

Bestell.-Nr	Bezeichnung	Länge/mm	pro Bund/mm	Preisgruppe 746G
020 890	Durfestschiene 45	1250	5000	(L)
Zubehör: für normales Mörtelbett				
020 891	Drahtanker-Pack*			(L)
für Dünnbett				
020 892	Flachanker-Pack*			(L)

* jeder Befestigungspack besteht aus 12 Dübel, 12 Schrauben, 12 U-Scheiben
20 Anschlussanker, verzinkt; ausreichend für 5m Wandanschluss



Betonschrauben MMS-plus SS®

mit Sechskantkopf und angepresster Scheibe, selbstschneidend, verzinkt, wiederverwendbar für die Befestigung von Baustelleneinrichtungen (Absturzsicherungen, Gerüste), Baustützen, Schrägstützen, Rohrmontagen, Kabelschächten, Wandhaltern und Konsolen etc.

Bestell.-Nr	ØxLänge/mm	Bohr-Ø/mm	Scheiben-Ø/mm	Klemmstärke/mm	Antrieb	VE/Stück	Preisgruppe 736B
48391	7,5 x 50	6	14	15	SW-10	50	(L)
48393	7,5 x 60	6	14	5/25	SW-10	50	(L)
48399	10,0 x 60	8	19	10	SW-13	25	(L)
48403	10,0 x 80	8	19	15/30	SW-13	25	(L)
48407	12,0 x 80	10	22	5	SW-15	25	(L)
48411	12,0 x 100	10	22	10/25	SW-15	25	(L)
54271	14,0 x 110	12	26	15	SW-17	25	(L)



Betonschraube MMS-plus SSK®

mit Sechskantkopf, angepresster Scheibe, selbstschneidend, verzinkt, wiederverwendbar speziell für die Befestigung von Baustelleneinrichtungen (Absturzsicherungen, Gerüste), Baustützen, Schrägstützen etc. Verwendbar für Loch-Ø 17-23mm durch Konus unter dem Kopf

Bestell.-Nr	ØxLänge/mm	Bohr-Ø/mm	Scheiben-Ø/mm	Klemmstärke/mm	Antrieb	VE/Stück	Preisgruppe 736B
53794	16,0 x 130	14	30	15/30	SW-24	10	(L)



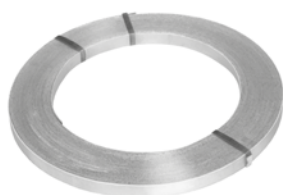
Blitzschutz

Runddraht Ø10mm



Bestell.-Nr	Material	Inhalt pro Rolle	Preisgruppe 700
160 054	verzinkt Z350	ca. 52kg = ca. 84m	(L)
160 078	Edelstahl A2	ca. 52kg = ca. 84m	(L)
160 075	Edelstahl A4	ca. 25kg = ca. 41m	(L)
160 077	Edelstahl A4	ca. 52kg = ca. 84m	(L)
160 013A	PVC-ummantelt verzinkt Ø10/13	ca. 25m	(L)

Erdungsband 30x3,5mm



Bestell.-Nr	Material	Inhalt pro Rolle	Preisgruppe 700
160 066	verzinkt Z500	ca. 25m	(L)
160 012	verzinkt Z500	ca. 30m	(L)
160 066A	verzinkt Z500	ca. 50m	(L)
160 055	verzinkt Z500	ca. 60m	(L)
160 081	Edelstahl A2	ca. 60m	(L)
160 067	Edelstahl A4	ca. 60m	(L)

Blitzschutz-Zubehör

Verbinder

Kreuzverbinder, 2-teilig, Schrauben M8, schwere Ausführung



Bestell.-Nr	Material	Ausführung	Karton/St.	Preisgruppe 750B
160 015	verzinkt	flach/flach	50	(L)
160 016	verzinkt	flach/rund	50	(L)
160 041	verzinkt	rund/rund	50	(L)
160 082	Edelstahl A4	universal	50	(L)

Verbindungsklemme, 2-teilig, Schrauben M10



Bestell.-Nr	Material	Ausführung	Karton/St.	Preisgruppe 750B
Multiklemme				
160 085	verzinkt	rund/rund	50	(L)
160 095	Edelstahl A4	rund/rund	50	(L)
Doppelklemme				
160 088	verzinkt	rund/rund	50	(L)
160 094	Edelstahl A4	rund/rund	50	(L)
Einzelklemme				
160 096	verzinkt	flach+rund	50	(L)
Armierungsklemme				
160 057	verzinkt	flach+rund	50	(L)

Anschlussfahnen Ø10mm

Rundleiterstangen, gefast

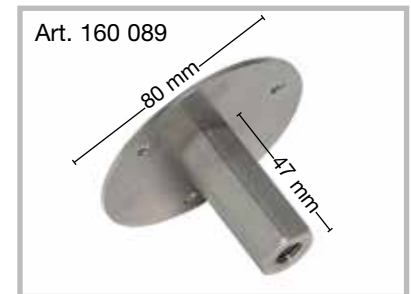
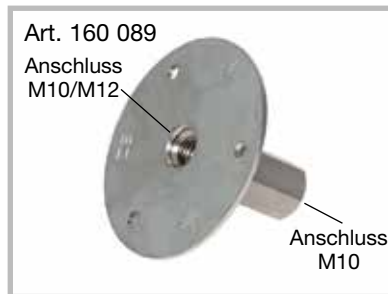
Bestell.-Nr	Material	Länge/mm	Preisgruppe 750B
160 079	Edelstahl A4	2000	(L)
160 080	Edelstahl A4	3000	(L)



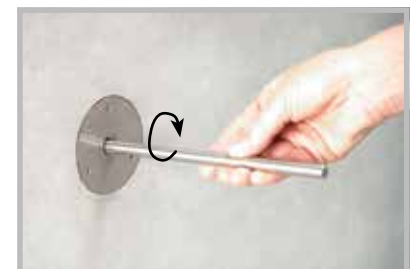
Erdungsfestpunkte mit Zubehör

zum Anschluss an den Fundamenterder und die Bewehrung

Bestell.-Nr	Bezeichnung / Material	Karton/St.	Preisgruppe 750B
160 084	Erdungsfestpunkt -komplett- , Platte und Anschlussachse, Typ M Anschlussachse 200mm, Platte Ø80mm für M10/12 Platte A4 / Achse verzinkt	10	(L)
160 089	Erdungsfestpunkt -nur Platte- , Typ M Platte Ø80mm für M10/12 Platte A4	10	(L)
160 091	Achse für Erdungsfestpunkt , einzeln Anschlussachse 200mm Achse Edelstahl A4	50	(L)
160 090 160 093	Kreuzklemme für Erdungsfestpunkt. Gewindelänge 70mm /M10 verzinkt Edelstahl A4	10 10	(L)



Erdungsfestpunkt nach dem Ausschalen



Die Schutzkappe abziehen und z.B. eine Achse eindrehen



Erdungsfestpunkt mit eingeschraubter Kreuzklemme. Rund- und Flachleiter können angeschlossen werden

Blitzschutz-Zubehör

Durchleitungsstange „Safe“

mit beidseitigem M10-Gewinde



Bestell.-Nr	Material	für Wandstärke/mm	Preisgruppe 750B
160 100	Edelstahl A4	200	(L)
160 101	Edelstahl A4	240	(L)
160 102	Edelstahl A4	250	(L)
160 103	Edelstahl A4	300	(L)
160 105	Edelstahl A4	365	(L)

RONDO Mauerkragen

für druckwasserdichte Durchführungen



Bestell.-Nr	Ausführung	für Blitzschutzleite	Preisgruppe 750B
160 071	RO 10	Runddraht 8+10mm	(L)
160 072	RO flach	Erdungsband 30x3,5mm	(L)

Korrosionsschutzbinde

zur Umhüllung von Verbindungsstellen



Bestell.-Nr	Breite/mm	Rollenlänge/m	Preisgruppe 750B
160 050	50	10	(L)
160 051	100	10	(L)

Profilstaberder

Kreuzprofil 50x50mm, mit angeschweißter Kreuzklemme



Bestell.-Nr	Material	Länge/mm	Preisgruppe 750B
160 048	verzinkt	1500	(L)

Tiefenerder

für den Einsatz in Erdungsanlagen



Bestell.-Nr	Bezeichnung	Material	Preisgruppe 750B
160 060	Tiefenerder , Länge 1500mm Ø20mm zum Errichten von Erdungsanlagen	Edelstahl A4	(S)
160 061	Einschlagspitze , für Tiefenerder für das Eintreiben des ersten Tiefenerders	Stahl blank	(S)
160 062	Einschlaghilfe , für Tiefenerder	Stahl blank	(S)
160 064	Anschlussklemme , für Tiefenerder für Rund- und Flachleiter	Edelstahl A4	(S)

MultiCap Schutzkappe

für Rund- und Flachleiter



Bestell.-Nr	Ausführung	Karton/St.	Preisgruppe 750B
160 106	Aufnahmeschacht 50mm	100	(L)